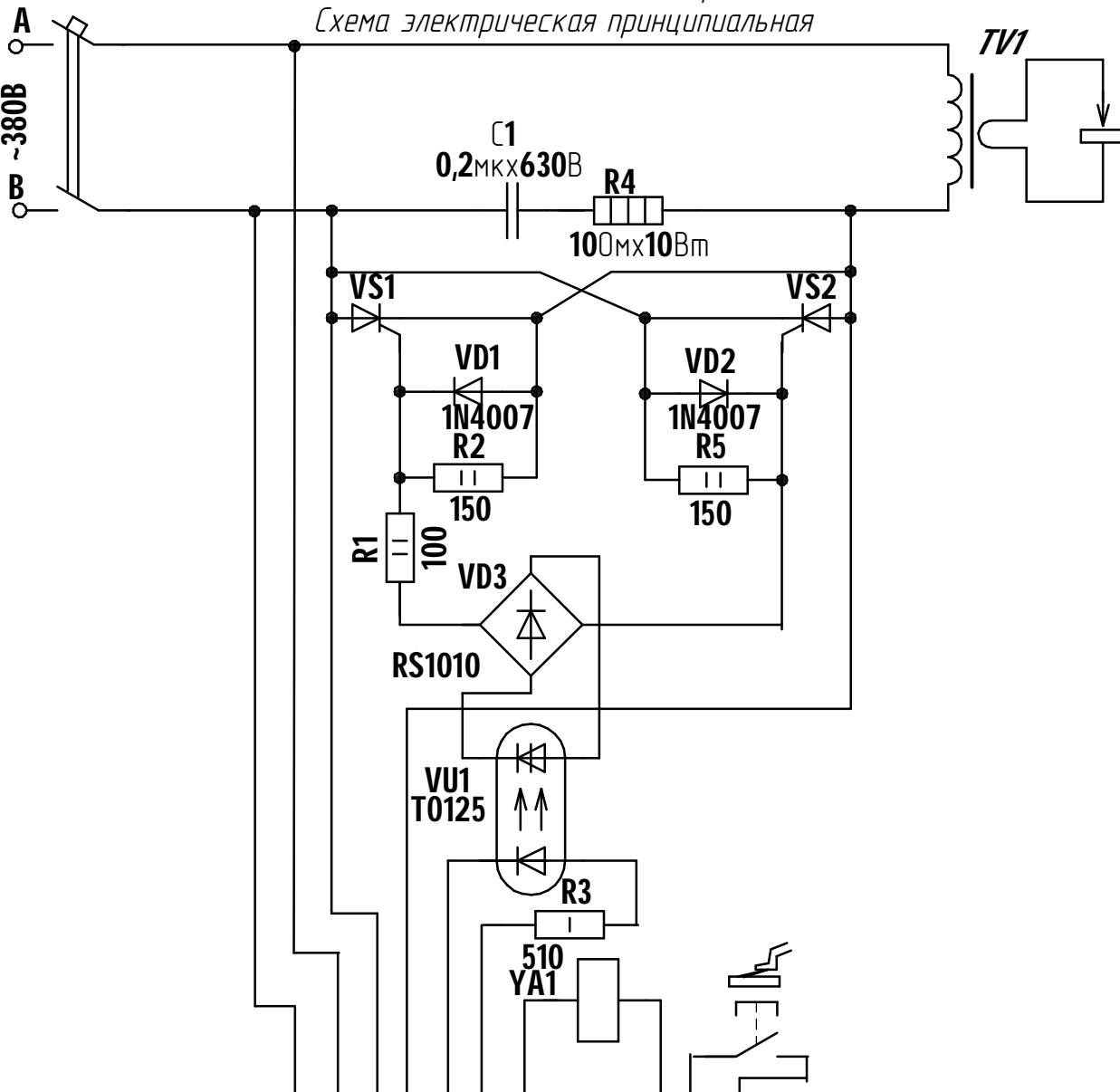


Машина контактной сварки  
 Схема электрическая принципиальная



XТ1

Цепь	Конт.
~380В	3
~380В	15
Кон-тор1	1
Кон-тор2	17
Импульс -	9
Импульс+	10
Клалапан1	6
Клалапан2	18
+24В	7
Педаль	19
Педаль	20

ООО ОВЦ "ЭМИТА"

разработал: Примачук В.М.

тел./факс: (062) 345-15-62, 8-050- 326-95-71